



CARINCI GROUP S.p.A.

SEDE LEGALE:
Via Case Priori, 26 - 03029 VEROLI (FR)
STABILIMENTO:
Via Felci (zona industriale) - 03039 SORA (FR)
INFO LINE e WEB:
+39 0776/812704 - fax +39 0776/814394
www.carincigroup.it - info@carincigroup.it
P.I. E.C.F.: 01875700609

SCHEDA TECNICA
TECHNICAL DATA SHEET
FICHE TECHNIQUE
TECHNISCHES DATENBLATT
FICHA TÉCNICA
ΤΕΧΝΙΚΟ ΔΕΛΤΙΟ

CALDAIA CARINCI ECO POWER SPECIAL 50

Vers. 01_2020 - pag. 1/2



Informazioni marcatura / Labelling information / Informations certification / Prüfungsinformation / Información de marcado / Marcando informações / Μαρκάρισμα πληροφοριών	
Ente Notificato / Notified Body / Institut notifié / Benanntes Labor / Entidad autorizada / Organismo notificado / Κοινοποιημένος οργανισμός	ITEM CONSULT Ltd. (NB 1837)
Rapporto di prova / Test Report / Epreure d'essai / Prüfbericht / Informe de Prueba / Relatório de Teste / Έκθεση δοκιμής	208/30.11.2020
Certificato EEI / EEI Assurance / Assurance EEI / EEI-Versicherung / Garantía EEI / Garantia EEI / Διασφάλιση EEI	DI-530/17.12.2020
Combustibile / Fuel type / Typologie de combustible / Kraftstoff / Tipo de combustible / Tipo de combustível / τύπο καυσίμου	Pellet di legno / Wood pellet / Pellet de bois / Holzpellet / Pellet de madera / Pellet de madeira / Ξύλινα σφαιρίδια (EN ISO 17225-2)

Dati Tecnici / Technical data / Données techniques / Technische Daten / Datos técnicos / Dados Técnicos / Τεχνικά δεδομένα		Max	Min
Potenza Termica Bruciata / Burned Thermal Power / Puissance thermique brûlée / Verbrannte Wärmekraft / Energía térmica quemada / Energia térmica quemada / Καμένη θερμική ισχύς	kW	54,90	16,29
Potenza Termica Nominale / Nominal thermal power / Puissance thermique nominale / Nennwärmeleistung / Potencia térmica nominal / Potência térmica nominal / Ονομαστική θερμική ισχύς	kW	50,81	15,38
Volume di Accumulo Minimo Acqua (20 lt x Pn*) / Minimum Water Storage Volume / Volume minimum de stockage d'eau / Minimales Wasserspeichervolumen / Volumen mínimo de almacenamiento de agua / Volume mínimo de armazenamento de água / Ελάχιστη ένταση αποθήκευσης νερού	lt	1016	
Emissioni di CO / CO emissions / Émissions de CO / CO-Emissionen / Emisiones de CO / Emissões de CO / Εκπομπές CO	mg/Nm ³ (10% di O ₂)	33,04	38,59
Emissioni di NOx / NOx emissions / Émissions de NOx / NOx-Emissionen / Emisiones de NOx / Emissões de NOx / Εκπομπές NOx	mg/Nm ³ (10% di O ₂)	163,93	170,79
Emissioni di OGC / OGC emissions / Émissions de OGC / OGC-Emissionen / Emisiones de OGC / Emissões de OGC / Εκπομπές OGC	mg/Nm ³ (10% di O ₂)	6,72	7,27
Emissioni di PM (Polveri) / PM emissions (Dust) / Émissions de PM (poussières) / PM-Emissionen (Staub) / Emisiones de PM (polvo) / Emissões de PM (poeira) / Εκπομπές PM (σκόνη)	mg/Nm ³ (10% di O ₂)	13,01	15,49
Rendimento Termico / Thermal Efficiency / Efficacité thermique / Wärmewirkungsgrad / Eficiencia térmica / Eficiência térmica / Θερμική απόδοση	%	92,55	93,29
Efficienza energetica stagionale di riscaldamento di ambiente / Seasonal space heating energy efficiency / Efficacité énergétique saisonnière pour le chauffage des locaux / Saisonale Energieeffizienz für die Raumheizung / Eficiencia energética estacional de calefacción del ambiente / Eficiência energética sazonal de aquecimento de ambiente / Εποχιακή ενεργειακή απόδοση θέρμανσης περιβάλλοντος	(η _s) %	83,43	
Temperatura Media Fumi / Average flue gas temperature / Température moyenne des fumees / Durchschn Abgastemperatur / Temperatura media humos / temperatura média do fumo / Μέση θερμοκρασία καπνού	°C	137,77	104,34
Portata Massica dei Fumi / Flue gas mass flow / Flux gaz combustible / Brenngasfluss / Flujo gas combustible / Fluxo de gás de combustão / Ροή μάζας καπνού	g/s	24,44	9,46
Tiraggio medio del camino / Mean fuel draught / Tirage moyen de la cheminée / Durchschn Zug des Kamins / Tiro medio de la chimenea / Calado médio da chaminé / Μέσο βύθισμα καμινάδας	Pa	12 ± 2	
Massima pressione ammessa (circuito impianto) / Maximum admitted pressure (system circuit) / Pression maximale admise (circuit du système) / Maximal zulässiger Druck (Systemkreis) / Presión máxima admitida (circuito del sistema) / Pressão máxima admitida (circuito do sistema) / Μέγιστη εισαγόμενη πίεση (κύκλωμα συστήματος)	bar	3	
Massima pressione ammessa (circuito sanitario) / Maximum admitted pressure (sanitary circuit) / Pression maximale admise (circuit sanitaire) / Maximal zulässiger Druck (Sanitärkreislauf) / Presión máxima admitida (circuito sanitario) / Pressão máxima admitida (circuito sanitário) / Μέγιστη εισαγόμενη πίεση (κύκλωμα υγιεινής)	bar	3	
Contenuto acqua in caldaia / Water volume in the boiler / Teneur en eau dans la chaudière / Wasserinhalt im Kessel / Contenido de agua en la caldera. / Teor de água na caldeira / Περιεκτικότητα σε νερό στο λέβητα	lt	145	
Peso netto / Net weight / Poids net / Nettogewicht / Peso neto / Peso líquido / Καθαρό βάρος	kg	630	
Capacità totale serbatoio / Tank total capacity / Capacité totale reservoir / Tank-Gesamtkapazität / Capacidad total depósito / Capacidade total do tanque / Συνολική χωρητικότητα δεξαμενής	kg	150	
Consumo orario / Hourly consumption / Consommation horaire / Stundenverbrauch / Consumo horario / Consumo por hora / Ωριαία κατανάλωση	kg/h	10,95	3,34
Tensione nominale / Rated voltage / Tension nominale / Nennspannung / Tensión nominal / Tensão nominal / Ονομαστική τάση	V	230	
Frequenza nominale / Rated frequency / Fréquence nominale / Nennfrequenz / Frecuencia nominal / Frequência nominal / Ονομαστική συχνότητα	Hz	50	
Consumo energia elettrica (Ignition - Max - Min - Stanby) / Electricity consumption / Consommation d'électricité / Stromverbrauch / Consumo de electricidad / Consumo de eletricidade / Κατανάλωση ηλεκτρικής ενέργειας	W	955 - 355 - 110 - 2	
Volume di riscaldamento massimo - (0,04 kW/h x m³) / Maximum heating volume / Volume de chauffage maximum / Maximale Heizleistung / Volumen de calentamiento máximo / Volume máximo de aquecimento / Μέγιστη ένταση θέρμανσης	m ³	1270	
Presa d'aria / Air inlet / Prise d'air / Luftaufnahme / Toma de aire / Entrada de ar / πρόσληψη αέρα	Ø mm	75	
Uscita fumi / Flue gas outlet / Sortie fumées / Rauchgasaustritt / Salida de humos / Saída de fumaça / Έξοδος καπνού	Ø mm	150	



CARINCI GROUP S.p.A.

SEDE LEGALE:
Via Case Priori, 26 - 03029 VEROLI (FR)
STABILIMENTO:
Via Felci (zona industriale) - 03039 SORA (FR)
INFO LINE e WEB:
+39 0776/812704 - fax +39 0776/814394
www.carincigroup.it - info@carincigroup.it
P.I. E.C.F.: 01875700609

SCHEDA TECNICA
TECHNICAL DATA SHEET
FICHE TECHNIQUE
TECHNISCHES DATENBLATT
FICHA TÉCNICA
FICHA TÉCNICA
ΤΕΧΝΙΚΟ ΔΕΛΤΙΟ

CALDAIA CARINCI ECO POWER SPECIAL 50

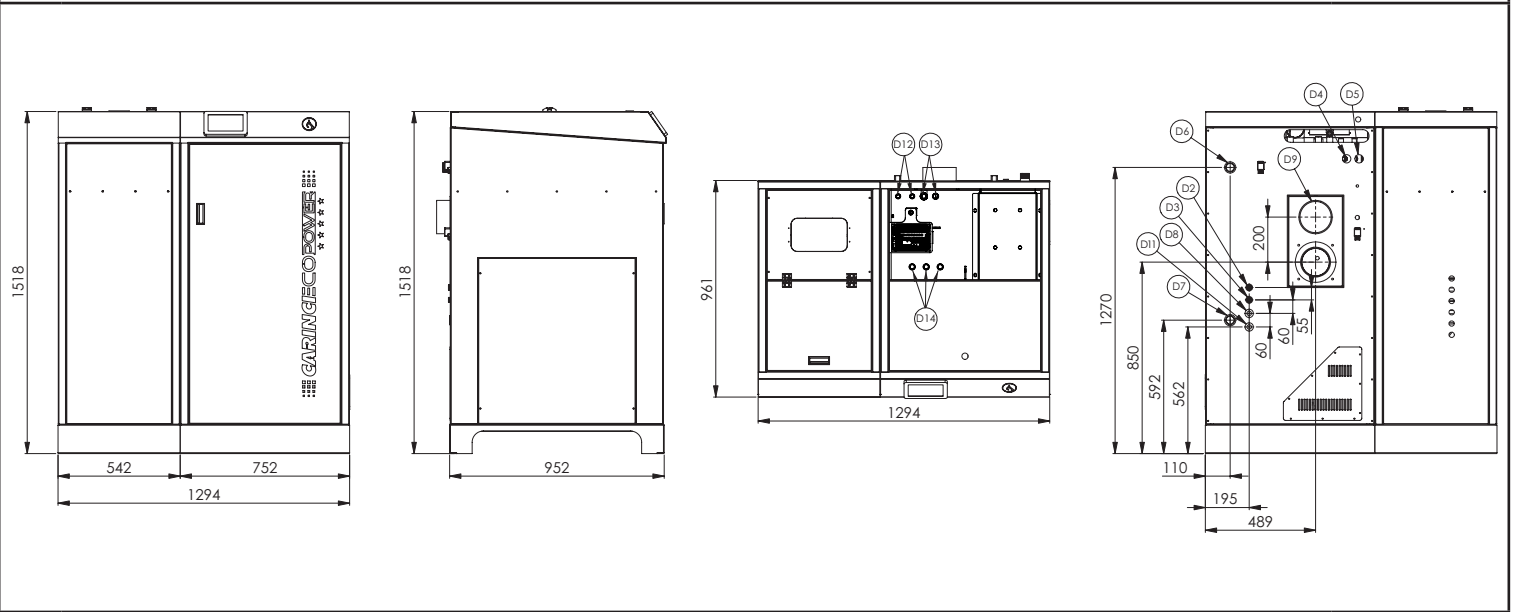
Vers. 01_2020 - pag. 1/2



Distanza da materiali infiammabili (retro, lato, fronte, soffitto, pavimento) / Distance from flammable materials (back, side, front, ceiling, floor) / Distance des matériaux inflammables (arrière, côté, avant, plafond, sol) / Abstand zu brennbaren Materialien (Rückseite, Seite, Vorderseite, Decke, Boden) / Distancia de materiales inflamables (parte posterior, lateral, frontal, techo, piso) / Distância de materiais inflamáveis (traseira, lateral, frontal, teto, piso) / Απόσταση από εύφλεκτα υλικά (πίσω, πλευρά, μπροστά, οροφή, πάτωμα)	mm	800 / 600 / 1000 / 1000
Attenzione, questi dati possono variare a seconda del combustibile utilizzato / Attention, these data may vary depending on the fuel used / Attention, ces données peuvent varier en fonction du carburant utilisé / Achtung, diese Daten können je nach verwendetem Kraftstoff variieren / Atención, estos datos pueden variar según el combustible utilizado / Atenção, esses dados podem variar dependendo do combustível usado / Προσοχή, τα δεδομένα αυτά ενδέχεται να διαφέρουν ανάλογα με το χρησιμοποιούμενο καύσιμο		

(*) = Potenza Termica Nominale / Nominal thermal power / Puissance thermique nominale / Nennwärmeleistung / Potencia térmica nominal / Potência térmica nominal / Ονομαστική θερμική ισχύς

Dimensioni (mm) / dimensions / dimensions / Größe / dimensiones / dimensões / διαστάσεις



Collegamenti idraulici / Hydraulic connections / Connexions hydrauliques / Hydraulikanschlüsse / Conexiones hidraulicas / Conexões hidráulicas / Υδραυλικές συνδέσεις

D1	Valvola di Sicurezza / Safety valve / Soupape de sécurité / Sicherheitsventil / Válvula de seguridad / Válvula de segurança / Βαλβίδα ασφαλείας	½ F
D2	Ingresso valvola a scarico termico / Thermal discharge valve inlet / Entrée de soupape de décharge thermique / Einlass für thermisches Auslassventil / Entrada de la válvula de descarga térmica / Entrada da válvula de descarga térmica / Θερμική εισόδος βαλβίδας εκκένωσης	½ M
D3	Uscita valvola a scarico termico / Thermal discharge valve output / Sortie de la vanne de décharge thermique / Ausgang des thermischen Auslassventils / Salida de la válvula de descarga térmica / Saída da válvula de descarga térmica / Εξαγωγή βαλβίδας θερμικής εκκένωσης	½ M
D4	Ingresso acqua fredda sanitaria / Domestic cold water inlet / Entrée d'eau froide domestique / Kaltwasserzulauf / Entrada de agua fría sanitaria / Entrada de água fria sanitária / Εισαγωγή ψυχρού νερού	½ M
D5	Uscita acqua calda sanitaria / Domestic hot water outlet / Sortie d'eau chaude domestique / Warmwasseranschluss / Salida de agua caliente sanitaria. / Saída de água quente sanitária / Οικιακή έξοδος ζεστού νερού	½ M
D6	Mandata riscaldamento / Heating supply / Livraison de chauffage / Heizungslieferung / Entrega de calefacción / Entrega de aquecimento / Παράδοση θέρμανσης	1" F
D7	Ritorno riscaldamento / Heating return / Retour de chauffage / Heizungsrücklauf / Retorno de calefacción / Retorno de aquecimento / Επιστροφή θέρμανσης	1" F
D8	Ingresso gruppo di riempimento / Filling group input / Remplissage du groupe / Eingabe der Füllgruppe / Entrada de grupo de relleno / Entrada do grupo de preenchimento / Εισαγωγή ομάδων πλήρωσης	½ M
D9	Innesto canna fumaria / Flue pipe insert / Raccord de cheminée / Rauchgasanschluss / Conexión de humos / Conexão de combustão / καυσαερίων	Ø 150 mm M
D11	Rubinetto di scarico / Drain cock / Robinet de vidange / Hahn ablassen / Drenar la polla / Torneira de drenagem / Βγάλτε τον κόκορα	½ F
D12	Valvola di sfiato / Vent valve / Soupape d'aération / Entlüftungsventil / Válvula de ventilación / Válvula de ventilação / Βαλβίδα εξαερισμού	3/8 F
D13	Valvola di Sicurezza / Safety valve / Soupape de sécurité / Sicherheitsventil / Válvula de seguridad / Válvula de segurança / Βαλβίδα ασφαλείας	½ F
D14	Pozzetto per sonda / Probe well / Sonde bien / Sonde gut / Sondear bien / Sonda bem / δοκιμάστε καλά	½ F